

ГОСТ 25395—90

МЕЖГОСУДАРСТВЕННЫЙ СТАНДАРТ

ПЛАСТИНЫ ТВЕРДОСПЛАВНЫЕ НАПАИВАЕМЫЕ ТИПОВ 01, 02, 61, 62

КОНСТРУКЦИЯ И РАЗМЕРЫ

Издание официальное



Москва
Стандартинформ
2006

ПЛАСТИНЫ ТВЕРДОСПЛАВНЫЕ НАПАИВАЕМЫЕ

ТИПОВ 01, 02, 61, 62

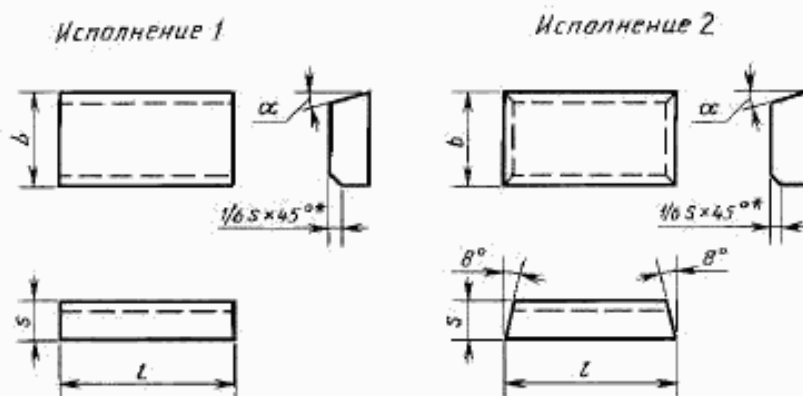
Конструкция и размеры

Hard metal brazed tips, types 01, 02, 61, 62.
Design and dimensionsГОСТ
25395—90МКС 25.100
77.160
ОКП 19 6000

Дата введения 01.07.93

1. Настоящий стандарт распространяется на пластины для проходных, расточных и револьверных резцов.

2. Конструкция и размеры пластины должны соответствовать указанным на чертеже и в табл. 1.



* Размеры для пресс-форм.

Таблица 1

Размеры в мм

| Обозначение пластин исполнения | | L | b | s | α, град. | Основное применение | Дополнительное применение | Применение по специальному заказу |
|--------------------------------|---|---|---|-----|----------|---------------------|---------------------------|------------------------------------|
| 1 | 2 | | | | | | | |
| 01291 | — | 5 | 3 | 2,0 | — | № 1, № 7 | № 8, № 11 | № 2, № 3, № 4, № 5, № 6, № 9, № 10 |
| 01311 | — | 6 | 4 | 2,5 | — | № 1, № 7 | № 8, № 11 | № 2, № 3, № 4, № 5, № 6, № 9, № 10 |
| 01331 | — | 8 | 5 | 3,0 | — | № 1, № 7 | № 2, № 8, № 11 | № 3, № 4, № 5, № 6, № 9, № 10 |

Издание официальное

Перепечатка воспрещена

Размеры в мм

| Обозначение пластины исполнения | | l | b | s | α, град. | Основное применение | Дополнительное применение | Применение по специальному заказу |
|---------------------------------|-------|-----|----|------------------------------------|--------------------------|--|--|--|
| 1 | 2 | | | | | | | |
| 02611 | — | 10 | 6 | 2,5 | — | № 1, № 7 | № 2, № 3, № 8, № 11 | № 4, № 5, № 6, № 9, № 10 |
| 01351 | 01352 | 10 | | 4,0 | 18 | № 1, № 2, № 5, № 7 | № 3, № 8, № 9, № 11 | № 4, № 6, № 10 |
| 61351 | 61352 | | | | 8 | № 1, № 2, № 7 | № 3, № 5, № 8, № 9, № 11 | № 4, № 6, № 10 |
| 02631 | — | 12 | 8 | 3,0 | — | № 1, № 2, № 3, № 7 | № 5, № 8, № 9, № 10, № 11 | № 4, № 6 |
| 01371 | 01372 | | | 5,0 | 18 | № 1, № 2, № 3, № 7, № 9 | № 5, № 8, № 10, № 11 | № 4, № 6 |
| 61371 | 61372 | | | | 8 | № 1, № 2, № 3, № 7, № 9 | № 4, № 5, № 8, № 10, № 11 | № 6 |
| 02051 | 02052 | 14 | 10 | 4,0 | 18 | № 7 | № 1, № 2, № 3, № 5, № 8, № 9, № 10, № 11 | № 4, № 6 |
| 02691 | 02692 | | | | | | № 9, № 10 | № 1, № 2, № 3, № 4, № 5, № 6, № 7, № 8, № 11 |
| 02231 | 02232 | | | | | | 12 | 4,5 |
| 02251 | 02252 | 6,0 | 8 | № 1, № 2, № 3, № 5, № 7, № 9, № 10 | № 8, № 11 | № 4, № 6 | | |
| 62251 | 62252 | | | № 1, № 2, № 3, № 7, № 9, № 10 | № 4, № 5, № 8, № 11 | № 6 | | |
| 02651 | — | 16 | 10 | 4,0 | 18 | № 1, № 2, № 3, № 7, № 9, № 11 | № 5, № 8, № 11 | № 4, № 6 |
| 01391 | 01392 | | | | | № 1, № 2, № 3, № 7, № 9, № 10 | № 5, № 8, № 11 | № 4, № 6 |
| 61391 | 61392 | | | | | 6,0 | 8 | № 1, № 2, № 3, № 7, № 9, № 10 |
| 02271 | 02272 | 18 | 16 | 18 | № 2, № 3, № 5, № 9, № 10 | | № 1, № 4, № 7, № 8, № 11 | № 6 |
| 62271 | 62272 | | | 8 | № 2, № 3, № 9, № 10 | № 1, № 4, № 5, № 7, № 8, № 11 | № 6 | |
| 02291 | 02292 | | | 8,0 | 18 | № 2, № 3, № 4, № 5, № 8, № 9, № 10, № 11 | № 1, № 6, № 7 | |

Продолжение табл. 1

Размеры в мм

| Обозначение пластины исполнения | | l | b | s | α, град. | Основное применение | Дополнительное применение | Применение по специальному заказу |
|---------------------------------|-------|------|----|------|--------------------------|-------------------------------------|--|-------------------------------------|
| 1 | 2 | | | | | | | |
| 02671 | — | 20 | 12 | 5,0 | 18 | № 2, № 3, № 4, № 9, № 10 | № 5, № 8, № 11 | № 1, № 6, № 7 |
| 01151 | 01152 | | | 7,0 | | № 2, № 3, № 4, № 5, № 9, № 10 | № 7, № 8, № 11 | № 1, № 6 |
| 61151 | 61152 | | | 8 | № 2, № 3, № 4, № 9, № 10 | № 7, № 8, № 11 | № 1, № 6, № 7 | |
| 02411 | 02412 | 22 | 16 | 6,0 | 18 | | № 2, № 3, № 4, № 5, № 8, № 9, № 10, № 11 | № 1, № 6, № 7 |
| 02311 | 02312 | | 18 | 7,0 | | № 2, № 3, № 4, № 5, № 9, № 10 | № 8, № 11 | № 1, № 6, № 7 |
| 62311 | 62312 | | | | 8 | № 2, № 3, № 4, № 9, № 10 | № 5, № 8, № 11 | № 1, № 6, № 7 |
| 01411 | 01412 | 25 | 14 | 8,0 | 18 | № 2, № 3, № 4, № 5, № 9, № 10 | № 7, № 8, № 11 | № 1, № 6 |
| 61411 | 61412 | | | | 8 | № 2, № 3, № 4, № 9, № 10 | № 5, № 8, № 11 | № 1, № 6, № 7 |
| 02431 | 02432 | | 20 | 18 | 7,0 | 18 | | № 2, № 3, № 4, № 8, № 9, № 10, № 11 |
| 02351 | 02352 | 10,0 | | 10,0 | № 2, № 3, № 4, № 9, № 10 | | № 5, № 11 | № 1, № 6, № 7, № 8 |
| 62351 | 62352 | | | | 8 | № 2, № 3, № 4, № 9, № 10 | № 5, № 11 | № 1, № 6, № 7, № 8 |
| 02451 | 02452 | 32 | 16 | 8,0 | 18 | | № 2, № 3, № 4, № 5, № 9, № 10, № 11 | № 1, № 6, № 7, № 8 |
| 62451 | 62452 | | | | 8 | № 2, № 3, № 4, № 5, № 9, № 10, № 11 | № 1, № 6, № 7, № 8 | |
| 01431 | 01432 | 32 | 18 | | 18 | № 3, № 4, № 5, № 9, № 10 | № 2, № 7, № 8, № 11 | № 1, № 6 |
| 61431 | 61432 | | | | 8 | № 3, № 4, № 9, № 10 | № 5, № 7, № 8, № 11 | № 1, № 2, № 6 |
| 02511 | 02512 | 36 | 20 | 10,0 | 18 | № 3, № 4, № 5, № 9, № 10 | № 6, № 7, № 8, № 11 | № 1, № 2 |
| 62511 | 62512 | | | | 8 | № 3, № 4, № 9, № 10 | № 5, № 6, № 7, № 8, № 11 | № 1, № 2 |

Размеры в мм

| Обозначение пластины исполнения | | l | b | s | α , град. | Основное применение | Дополнительное применение | Применение по специальному заказу |
|---------------------------------|-------|----|----|------|------------------|---|---|-----------------------------------|
| 1 | 2 | | | | | | | |
| 01491 | 01492 | 40 | 18 | 10,0 | 18 | № 9, № 10 | № 3, № 4, № 5, № 6, № 7, № 8, № 11 | № 1, № 2 |
| 61491 | 61492 | | | | 8 | № 3, № 4, № 5, № 6, № 7, № 8, № 9, № 10, № 11 | № 1, № 2 | |
| 01451 | 01452 | 40 | 22 | 12,0 | 18 | № 4, № 5, № 6, № 9, № 10 | № 3, № 5, № 7, № 8, № 11 | № 1, № 2 |
| 61451 | 61452 | | | | 8 | № 4, № 6, № 9, № 10 | № 3, № 5, № 7, № 8, № 11 | № 1, № 2 |
| 01251 | 01252 | 50 | 20 | 12,0 | 18 | № 10 | № 3, № 4, № 5, № 6, № 7, № 8, № 9, № 11 | № 1, № 2 |
| 61251 | 61252 | | | | 8 | № 10 | № 3, № 4, № 5, № 6, № 7, № 8, № 9, № 11 | № 1, № 2 |
| 01471 | 01472 | 25 | 14 | 14 | 18 | № 3, № 5, № 6 | № 4, № 10, № 11 | № 1, № 2, № 7, № 8, № 9 |
| 61471 | 61472 | | | | 8 | № 3, № 6 | № 4, № 10, № 11 | № 1, № 2, № 5, № 7, № 8, № 9 |
| 01271 | 01272 | 60 | 22 | 12 | 18 | № 3, № 6 | № 4, № 5, № 10, № 11 | № 1, № 2, № 7, № 8, № 9 |
| 61271 | 61272 | | | | 8 | № 3, № 6 | № 4, № 10, № 11 | № 1, № 2, № 5, № 7, № 8, № 9 |

3. Условное обозначение пластин — по ГОСТ 25393.

4. Ориентировочная масса пластин указана в приложении.

5. Технические требования — по ГОСТ 2209.

6. Применяемые марки сплавов: № 1 — Т30К4, № 2 — Т15К6, № 3 — Т14К8, № 4 — Т5К10, № 5 — ТТ10К8-Б, № 6 — ТТ7К12, № 7 — ВК3, ВК3-М, № 8 — ВК6-М, ВК6-ОМ, № 9 — ВК6, № 10 — ВК8, № 11 — ВК10-ХОМ.

Таблица 2

Ориентировочная масса пластин

| Обозначение пластин | Ориентировочная масса пластин в г из твердого сплава марок | | | | | | | | | |
|------------------------|--|-------|-------|-------|----------|--------|---------------|--------------------------|-------|----------|
| | T30K4 | T15K6 | T14K8 | T5K10 | TT10K8-Б | TT7K12 | ВК3-М, ВК3 | ВК6-ОМ, ВК6-М, ВК6 | ВК8 | ВК10-ХОМ |
| 01291 | 0,29 | 0,34 | 0,34 | 0,38 | 0,41 | 0,40 | 0,46 | 0,45 | 0,44 | 0,44 |
| 01311 | 0,58 | 0,68 | 0,68 | 0,74 | 0,82 | 0,79 | 0,91 | 0,90 | 0,88 | 0,89 |
| 01331 | 1,00 | 1,18 | 1,18 | 1,34 | 1,43 | 1,38 | 1,58 | 1,56 | 1,54 | 1,55 |
| 02611 | 1,45 | 1,70 | 1,71 | 1,90 | 2,05 | 1,97 | 2,27 | 2,22 | 2,19 | 2,20 |
| 01351 | 2,00 | 2,36 | 2,37 | 2,68 | 2,87 | 2,76 | 3,18 | 3,12 | 3,08 | 3,10 |
| 61351 | 2,10 | 2,48 | 2,49 | 2,81 | 3,00 | 2,90 | 3,34 | 3,28 | 3,23 | 3,25 |
| 02631 | 2,76 | 3,25 | 3,26 | 3,65 | 3,91 | 3,76 | 4,33 | 4,23 | 4,18 | 4,21 |
| 01371 | 3,90 | 4,60 | 4,65 | 5,25 | 5,62 | 5,40 | 6,20 | 6,10 | 6,05 | 6,09 |
| 61371 | 4,10 | 4,83 | 4,88 | 5,51 | 5,89 | 5,67 | 6,51 | 6,41 | 6,35 | 6,39 |
| 02051 | 4,20 | 4,95 | 5,00 | 5,60 | 5,85 | 5,80 | 6,65 | 6,55 | 6,50 | 6,55 |
| 02691 | 4,52 | 5,31 | 5,40 | 6,05 | 6,27 | 6,10 | 7,32 | 7,12 | 6,95 | 7,12 |
| 02231 | 6,70 | 7,85 | 7,90 | 8,90 | 9,25 | 9,20 | 10,60 | 10,40 | 10,30 | 10,38 |
| 02251 | 8,65 | 10,20 | 10,20 | 11,50 | 12,30 | 11,90 | 13,70 | 13,40 | 13,30 | 13,39 |
| 62251 | 9,08 | 10,71 | 10,71 | 12,10 | 12,95 | 12,50 | 14,40 | 14,10 | 14,00 | 14,10 |
| 02651 | 6,18 | 7,26 | 7,30 | 8,16 | 8,74 | 8,42 | 9,69 | 9,47 | 9,34 | 9,91 |
| 01391 | 8,10 | 9,55 | 9,60 | 10,80 | 11,56 | 11,20 | 12,80 | 12,60 | 12,50 | 12,59 |
| 61391 | 8,50 | 10,03 | 10,08 | 11,30 | 12,10 | 11,80 | 13,40 | 13,20 | 13,10 | 13,19 |
| 02271 | 15,20 | 18,00 | 18,00 | 20,50 | 21,95 | 21,00 | 24,20 | 23,80 | 23,50 | 23,66 |
| 62271 | 16,00 | 18,90 | 18,90 | 21,50 | 23,02 | 22,00 | 25,40 | 25,00 | 24,70 | 24,87 |
| 02291 | 19,80 | 23,50 | 23,50 | 26,50 | 27,50 | 27,20 | 31,50 | 31,00 | 30,50 | 30,71 |
| 02671 | 11,58 | 13,62 | 13,68 | 15,30 | 16,38 | 15,78 | 18,18 | 17,76 | 17,52 | 17,64 |
| 01151 | 14,20 | 16,80 | 16,80 | 19,00 | 20,34 | 19,50 | 22,50 | 22,00 | 21,80 | 21,95 |
| 61151 | 14,90 | 17,60 | 17,60 | 20,00 | 21,41 | 20,50 | 23,60 | 23,10 | 22,90 | 23,06 |
| 02411 | 17,00 | 20,00 | 20,20 | 22,50 | 23,50 | 23,50 | 26,80 | 26,50 | 26,00 | 26,18 |
| 02311 | 24,50 | 29,00 | 29,00 | 32,50 | 31,86 | 33,50 | 39,50 | 38,00 | 37,50 | 37,76 |
| 62311 | 25,70 | 30,40 | 30,40 | 34,10 | 36,51 | 35,20 | 40,40 | 40,00 | 39,40 | 39,68 |
| 01411 | 27,50 | 32,00 | 32,50 | 36,50 | 39,10 | 37,50 | 43,50 | 43,00 | 42,50 | 42,80 |
| 61411 | 28,90 | 33,60 | 34,10 | 38,30 | 41,00 | 39,40 | 45,70 | 44,60 | 44,10 | 44,41 |
| 02431 | 28,00 | 32,50 | 33,00 | 37,00 | 38,50 | 38,00 | 44,00 | 43,00 | 42,80 | 43,10 |
| 02351 | 43,00 | 51,00 | 51,00 | 58,00 | 62,09 | 59,00 | 68,00 | 67,00 | 67,00 | 67,47 |
| 62351 | 45,20 | 53,60 | 54,00 | 60,90 | 65,20 | 62,00 | 71,00 | 70,00 | 69,00 | 69,48 |
| 02451 | 35,50 | 41,50 | 42,00 | 47,00 | 49,00 | 48,50 | 56,00 | 55,00 | 54,00 | 54,38 |

| Обозначение пластин | Ориентировочная масса пластин в г из твердого сплава марок | | | | | | | | | |
|------------------------|--|--------|--------|--------|----------|--------|---------------|--------------------------|--------|----------|
| | T30K4 | T15K6 | T14K8 | T5K10 | TT10K8-Б | TT7K12 | BK3-М, BK3 | BK6-ОМ, BK6-М, BK6 | BK8 | BK10-ХОМ |
| 62451 | 37,30 | 43,60 | 44,00 | 49,30 | 51,00 | 50,90 | 59,00 | 58,00 | 57,00 | 57,40 |
| 01431 | 50,00 | 58,00 | 59,00 | 66,00 | 70,65 | 68,00 | 79,00 | 77,00 | 76,00 | 76,53 |
| 61431 | 53,00 | 61,00 | 62,00 | 69,30 | 74,19 | 71,00 | 83,00 | 81,00 | 80,00 | 80,56 |
| 02511 | 62,00 | 73,00 | 74,00 | 83,00 | 88,86 | 86,00 | 98,00 | 97,00 | 96,00 | 96,67 |
| 62511 | 65,00 | 77,00 | 78,00 | 87,20 | 93,36 | 90,00 | 103,00 | 102,00 | 101,00 | 101,70 |
| 01491 | 61,00 | 72,00 | 72,50 | 81,00 | 84,00 | 83,50 | 96,00 | 95,00 | 94,00 | 94,66 |
| 61491 | 64,00 | 76,00 | 76,50 | 85,00 | 88,00 | 87,50 | 101,00 | 100,00 | 99,00 | 99,70 |
| 01451 | 91,00 | 106,00 | 104,00 | 121,00 | 129,00 | 125,00 | 143,00 | 141,00 | 139,00 | 140,00 |
| 61451 | 96,00 | 111,00 | 112,00 | 127,00 | 136,00 | 131,00 | 150,00 | 148,00 | 146,00 | 147,00 |
| 01251 | 102,00 | 119,00 | 120,00 | 136,00 | 141,00 | 140,00 | 161,00 | 158,00 | 156,00 | 157,00 |
| 61251 | 107,00 | 125,00 | 126,00 | 143,00 | 148,00 | 147,00 | 169,00 | 166,00 | 164,00 | 165,00 |
| 01471 | 148,00 | 174,00 | 175,00 | 198,00 | 212,00 | 204,00 | 234,00 | 230,00 | 228,00 | 229,60 |
| 61471 | 155,00 | 183,00 | 184,00 | 208,00 | 220,00 | 214,00 | 246,00 | 242,00 | 239,00 | 240,70 |
| 01271 | 136,00 | 160,00 | 161,00 | 181,00 | 194,00 | 187,00 | 215,00 | 211,00 | 208,00 | 209,50 |
| 61271 | 143,00 | 168,00 | 169,00 | 190,00 | 203,00 | 196,00 | 226,00 | 222,00 | 218,00 | 219,00 |
| 01352 | 1,98 | 2,34 | 2,35 | 2,60 | 2,86 | 2,74 | 3,14 | 3,10 | 3,06 | 3,08 |
| 61352 | 2,00 | 2,35 | 2,36 | 2,64 | 2,82 | 2,72 | 3,13 | 3,06 | 3,02 | 3,04 |
| 01372 | 3,70 | 4,35 | 4,37 | 4,89 | 5,24 | 5,04 | 5,81 | 5,68 | 5,60 | 5,64 |
| 61372 | 3,90 | 4,58 | 4,61 | 5,15 | 5,51 | 5,31 | 6,12 | 5,98 | 5,90 | 5,94 |
| 02052 | 3,70 | 4,38 | 4,41 | 4,95 | 5,29 | 5,10 | 5,90 | 5,74 | 5,70 | 5,74 |
| 02692 | 4,32 | 5,11 | 5,14 | 5,77 | 6,17 | 5,95 | 6,88 | 6,70 | 6,65 | 6,70 |
| 02232 | 6,48 | 7,60 | 7,60 | 8,50 | 8,75 | 8,70 | 10,12 | 9,90 | 9,80 | 9,88 |
| 02252 | 8,12 | 9,55 | 9,59 | 10,70 | 11,50 | 11,10 | 12,70 | 12,40 | 12,30 | 12,39 |
| 62252 | 8,57 | 10,10 | 10,10 | 11,30 | 12,10 | 11,70 | 13,50 | 13,20 | 13,00 | 13,09 |
| 01392 | 7,96 | 9,36 | 9,40 | 10,51 | 11,25 | 10,84 | 12,49 | 12,20 | 12,04 | 12,12 |
| 02272 | 8,06 | 9,48 | 9,53 | 10,60 | 11,40 | 11,00 | 12,70 | 12,40 | 12,20 | 12,28 |
| 61392 | 14,70 | 17,30 | 17,40 | 19,50 | 20,80 | 20,10 | 23,10 | 22,60 | 22,30 | 22,46 |
| 62272 | 15,50 | 18,20 | 18,30 | 20,50 | 21,90 | 21,10 | 24,30 | 23,80 | 23,40 | 23,56 |
| 02292 | 19,01 | 22,70 | 22,70 | 25,70 | 26,70 | 26,40 | 23,50 | 30,00 | 29,50 | 29,70 |
| 01152 | 13,58 | 15,97 | 16,04 | 17,94 | 19,21 | 18,51 | 21,32 | 20,83 | 20,53 | 20,67 |
| 61152 | 14,30 | 16,90 | 16,90 | 18,90 | 20,30 | 19,50 | 22,50 | 22,00 | 21,70 | 21,85 |
| 02412 | 16,20 | 19,00 | 19,20 | 21,50 | 22,50 | 22,50 | 25,80 | 25,50 | 25,00 | 25,18 |
| 02312 | 23,40 | 27,52 | 27,60 | 30,90 | 33,10 | 31,89 | 36,74 | 35,89 | 35,41 | 35,66 |
| 62312 | 24,60 | 28,95 | 29,08 | 32,52 | 34,80 | 33,54 | 38,64 | 37,75 | 37,24 | 34,48 |
| 01412 | 26,41 | 31,06 | 31,20 | 34,89 | 37,36 | 35,99 | 41,46 | 40,50 | 39,96 | 40,24 |
| 61412 | 27,77 | 32,66 | 32,81 | 36,69 | 39,28 | 37,84 | 43,60 | 42,59 | 42,02 | 42,31 |

Продолжение табл. 2

| Обозначение пластин | Ориентировочная масса пластин в г из твердого сплава марок | | | | | | | | | |
|---------------------|--|--------|--------|--------|----------|--------|---------------|--------------------------|--------|----------|
| | T30K4 | T15K6 | T14K8 | T5K10 | TT10K8-Б | TT7K12 | ВК3-М, ВК3 | ВК6-ОМ, ВК6-М, ВК6 | ВК8 | ВК10-ХОМ |
| 02432 | 27,00 | 31,50 | 31,80 | 35,62 | 38,08 | 36,74 | 42,50 | 41,40 | 41,00 | 41,20 |
| 02352 | 41,19 | 48,44 | 48,65 | 54,42 | 58,26 | 56,12 | 64,66 | 63,17 | 62,31 | 62,75 |
| 62352 | 43,38 | 51,02 | 51,25 | 57,32 | 61,36 | 59,11 | 68,10 | 66,53 | 65,63 | 66,09 |
| 02452 | 34,00 | 40,00 | 40,50 | 45,50 | 47,50 | 47,00 | 54,00 | 53,00 | 52,00 | 52,30 |
| 62452 | 36,00 | 41,10 | 42,50 | 48,00 | 49,00 | 48,90 | 56,30 | 55,50 | 54,50 | 55,00 |
| 01432 | 47,51 | 55,88 | 56,13 | 62,77 | 67,20 | 64,74 | 74,59 | 72,87 | 71,88 | 72,38 |
| 61432 | 50,00 | 58,82 | 59,08 | 66,07 | 70,74 | 68,15 | 78,51 | 76,70 | 75,66 | 76,19 |
| 02512 | 60,11 | 70,70 | 71,01 | 79,42 | 85,02 | 81,91 | 94,37 | 92,19 | 90,94 | 91,58 |
| 62512 | 63,29 | 74,43 | 74,76 | 83,62 | 89,52 | 86,24 | 99,36 | 97,06 | 95,75 | 96,42 |
| 01492 | 58,50 | 69,00 | 69,50 | 78,00 | 81,00 | 80,50 | 93,00 | 92,00 | 91,00 | 91,60 |
| 61492 | 61,00 | 73,00 | 73,50 | 82,00 | 85,00 | 84,50 | 97,00 | 96,00 | 95,50 | 96,20 |
| 01452 | 87,28 | 103,00 | 103,00 | 115,00 | 123,00 | 119,00 | 137,00 | 134,00 | 132,00 | 133,00 |
| 61452 | 92,00 | 108,00 | 108,00 | 121,00 | 130,00 | 125,00 | 144,00 | 141,00 | 139,00 | 140,00 |
| 01252 | 98,00 | 115,00 | 116,00 | 132,00 | 137,00 | 136,00 | 156,00 | 153,50 | 151,50 | 152,50 |
| 61252 | 103,00 | 121,00 | 122,00 | 139,00 | 144,00 | 143,00 | 164,00 | 161,00 | 159,00 | 160,20 |
| 01472 | 143,00 | 168,00 | 169,00 | 189,00 | 202,00 | 195,00 | 225,00 | 220,00 | 217,00 | 218,50 |
| 61472 | 149,00 | 175,00 | 176,00 | 197,00 | 211,00 | 203,00 | 235,00 | 229,00 | 226,00 | 227,60 |
| 01272 | 133,00 | 156,00 | 157,00 | 175,00 | 188,00 | 181,00 | 208,00 | 203,00 | 201,00 | 202,40 |
| 61272 | 139,00 | 164,00 | 165,00 | 184,00 | 197,00 | 190,00 | 219,00 | 214,00 | 211,00 | 212,50 |

ИНФОРМАЦИОННЫЕ ДАННЫЕ

- РАЗРАБОТАН И ВНЕСЕН Министерством металлургии СССР
- УТВЕРЖДЕН И ВВЕДЕН В ДЕЙСТВИЕ Постановлением Государственного комитета СССР по управлению качеством продукции и стандартам от 31.10.90 № 2761
- ВЗАМЕН ГОСТ 25395—82
- Стандарт полностью соответствует СТ СЭВ 3308—81, СТ СЭВ 118—74, СТ СЭВ 124—74
- ССЫЛОЧНЫЕ НОРМАТИВНО-ТЕХНИЧЕСКИЕ ДОКУМЕНТЫ

| Обозначение НТД, на который дана ссылка | Номер пункта |
|---|--------------|
| ГОСТ 2209—90 | 5 |
| ГОСТ 25393—90 | 3 |

6. ПЕРЕИЗДАНИЕ

3*