



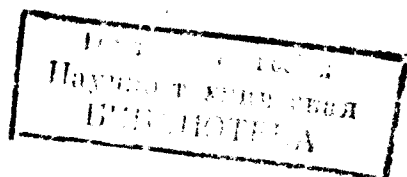
ГОСУДАРСТВЕННЫЙ СТАНДАРТ
СОЮЗА ССР

РАЗВЕРТКИ КОТЕЛЬНЫЕ МАШИННЫЕ

РАЗМЕРЫ

ГОСТ 18121—72

Издание официальное



БЗ 10—97

ИПК ИЗДАТЕЛЬСТВО СТАНДАРТОВ
Москва

РАЗВЕРТКИ КОТЕЛЬНЫЕ МАШИННЫЕ

Размеры
Machine bridge reamers.
Dimensions

ГОСТ
18121—72

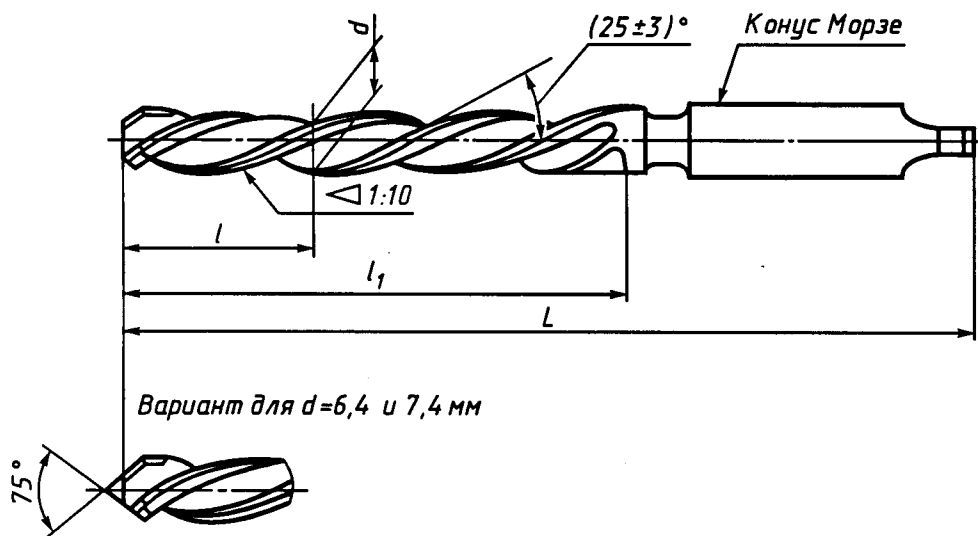
ОКП 39 1761

Дата введения 01.01.74

1. Настоящий стандарт распространяется на машинные котельные развертки с левыми винтовыми канавками, конической заборной частью и коническим хвостовиком, предназначенные для обработки отверстий под заклепки в котельных листах, а также для корабельных и мостовых работ.

Требования стандарта являются обязательными, кроме приложений 1 и 3.

2. Конструкция и основные размеры разверток должны соответствовать указанным на чертеже и в таблице.



Размеры в мм

Обозначение	Применяемость	d	L	l	l_1	Конус Морзе №
2363-0961		6,4	155	30	75	1
2363-0962		7,4	160	32	80	
2363-0963		8,4	165	34	80	
2363-0964		11,0	180	40	100	
2363-0965		13,0	200	42	105	2
2363-0966		15,0	220	50	125	
2363-0967		17,0	230	54	135	

Издание официальное

Перепечатка воспрещена

© ИПК Издательство стандартов, 1998
Переиздание с Изменениями

Размеры в мм

Обозначение	Применяемость	d	L	l	h_1	Конус Морзе №
2363-0968		19,0	260	58	140	3
2363-0969		21,0	270	62	150	
2363-0970		23,0	280	66	160	
2363-0971		25,0	295	72	175	
2363-0972		28,0	310	78	190	
2363-0973		31,0	325	84	205	
2363-0974		34,0	365	88	220	4
2363-0975		37,0				
2363-0976		40,0	375	92	230	

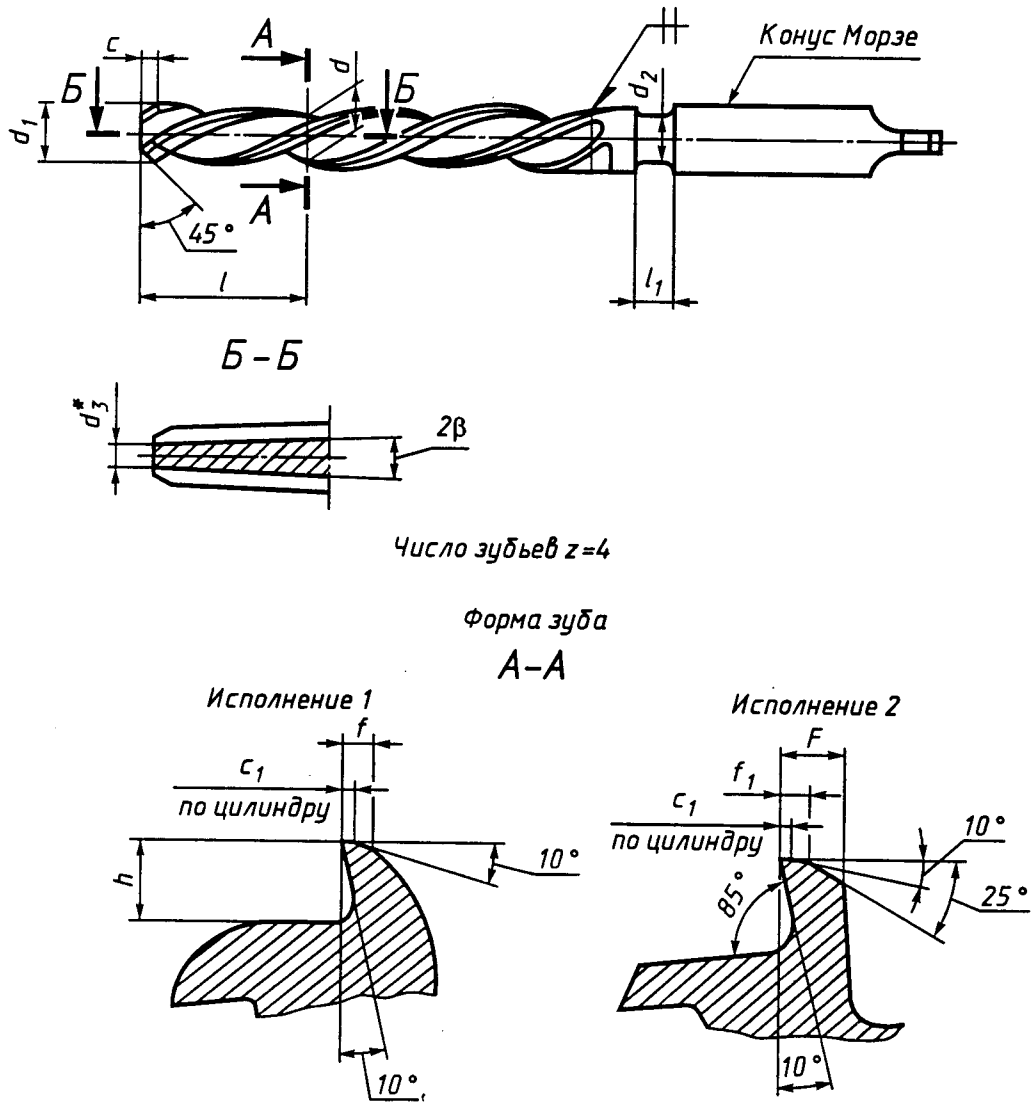
Пример условного обозначения котельной машинной развертки диаметром $d = 13$ мм:

Развертка 2363-0965 ГОСТ 18121—72

- 1, 2. (Измененная редакция, Изм. № 1).
 3. Размеры конусов Морзе — по ГОСТ 25557.
 - Допуски конусов Морзе 5-й степени точности — по ГОСТ 2848.
 4. Центровые отверстия — форма В или R по ГОСТ 14034.
 5. Элементы конструкции и геометрические параметры разверток указаны в приложении 1.
 6. Размеры разверток по ИСО 2238—72 приведены в приложении 2.
- (Введен дополнительно, Изм. № 1).

ЭЛЕМЕНТЫ КОНСТРУКЦИЙ И ГЕОМЕТРИЧЕСКИЕ ПАРАМЕТРЫ РАЗВЕРТОК

1. Элементы конструкций и геометрические параметры разверток указаны на черт. 1 и в табл. 1.



Черт. 1

* Размеры для справок.

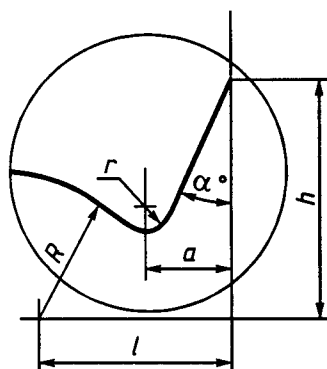
Примечание. Заточку производить на глубину $2/3h$.

Размеры в мм

d h10	d ₁		d ₂	d ₃	l	h ₁	f	f ₁	F	h	c	c ₁	2β	
	Номин.	Пред. откл.												
6,4	3,4	+0,04 -0,08	4,5	2,20	30	10	1,2	0,6	1,2	1,8	1,0	0,10	1°9'	
7,4	4,2		5,5	3,16	32				1,3			1,5		2,0
8,4	5,0		7,7	3,61	34				1,5			2,0		2,7
11,0	7,0	+0,05 -0,09	10,3	4,20	40	12	1,3	0,8	1,8	2,7	1,6	0,15	1°20'	
13,0	8,8		12,2	4,80	42			0,9	2,1	3,0			2°	
15,0	10,0	+0,06 -0,11	14,2	5,38	50	15	1,5	1,0	2,5	3,5	1,6	0,20	3°	
17,0	11,6		16,2	6,17	54			1,1	3,0	4,0				
19,0	13,2		18,0	6,96	58			1,8	1,5	3,5				4,5
21,0	14,8		20,0	7,75	62					5,0				
23,0	16,4		22,0	8,54	66					3,8				5,5
25,0	17,8	+0,02 -0,14	23,0	9,22	72	17	2,0	1,7	4,2	6,0	1,6	0,30	4°	
28,0	20,2			11,31	78			2,5	2,0	4,8				
31,0	22,6			11,60	84			2,1	5,5	7,5				
34,0	25,2	+0,02 -0,14	31,0	12,85	88	17	2,8	2,5	5,8	8,0	1,6	0,30	4°	
37,0	28,2			34,0					14,85					6,5
40,0	30,8			37,0					17,57					92

Примечание. На задней поверхности зубьев заборного конуса допускается ленточка шириной не более 0,05 мм.

- Шаг зубьев равномерный.
- Обратная конусность калибрующей части развертки должна быть 0,1—0,15 мм на длине 100 мм.
- Сердцевина развертки утолщается под углом 2β на длине конуса l.
- Шаблоны на профиль фрез для обработки канавок котельных разверток исполнения 1 указаны на черт. 2 и в табл. 2.



Черт. 2

Таблица 2

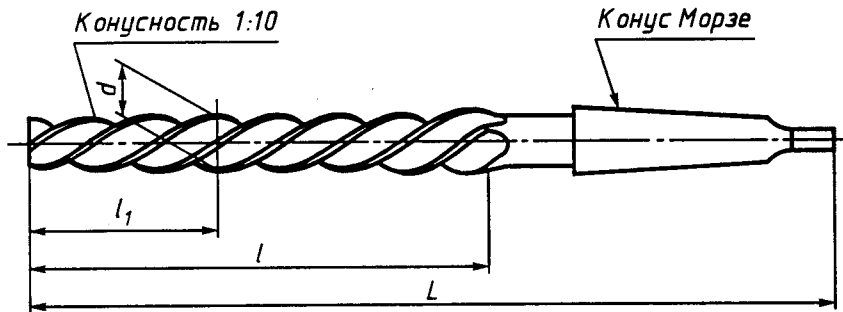
Размеры в мм

d	d ₁	a	r ± 0,1	R ± 0,1	α -15'	h	l
развертки							
5,5—23	3—15	4,85	0,5	25,5	30°	27,9	20,8
24—30	16—20	4,7	1,0	28,7	23°30'	32,0	22,1
31—38	21—25	5,2	1,5	31,8	24°	35,3	24,3

ПРИЛОЖЕНИЕ 1. (Измененная редакция, Изм. №1)

ОСНОВНЫЕ РАЗМЕРЫ КОТЕЛЬНЫХ РАЗВЕРТОК ПО ИСО 2238—72

Основные размеры котельных разверток должны соответствовать указанным на черт. 2 и в табл. 2.



Черт. 2

Таблица 2

Диапазон диаметров d		мм			Конус Морзе
от	до	L	l	l_1	
6,0	6,7	151	75	30	1
6,7	7,5	156	80	32	
7,5	8,5	161	85	34	
8,5	9,5	166	90	36	
9,5	10,6	171	95	38	
10,6	11,8	176	100	40	2
11,8	13,2	199	105	42	
13,2	14,0	209	115	46	
14,0	15,0	219	125	50	
15,0	16,0	229	135	54	
16,0	17,0	251	135	54	3
17,0	19,0	261	145	58	
19,0	21,2	271	155	62	
21,2	23,6	281	165	66	
23,6	26,5	296	180	72	
26,5	30,0	311	195	78	4
30,0	31,5	326	210	84	
31,5	33,5	354	210	84	
33,5	37,5	364	220	88	
37,5	42,5	374	230	92	
42,5	47,5	384	240	96	
47,5	50,8	394	250	100	

Примечания:

1. Входной конус

Входной конус развертки равен 1:10, что соответствует углу $5^\circ 45'$.

2. Выбор длин L и l .

Длины L и l для определенного диапазона диаметров изменяются между минимальным и максимальным значениями и соответствуют числам, указанным для ближайшего наименьшего и наибольшего значений в одном диапазоне (общая длина увеличивается или уменьшается за счет разности длин обоих конусов, если конус, соответствующий одному из двух смежных диапазонов, больше или меньше рассматриваемого конуса).

Пример. Для диаметра развертки $d=13$ мм длина l изменяется между 100 мм и 115 мм от номинальной величины 105 мм, а длина L — между 176 мм и 209 мм от номинальной величины 199 мм.

3. Выбор диаметра d .

Диаметры d разверток следует выбирать по следующему принципу:

- для заклепок диаметром менее 10 мм диаметр развертки равен диаметру заклепки плюс 0,4 мм;
- для заклепок диаметром 10 мм и более диаметр развертки равен диаметру заклепки плюс 1 мм.

Допуск на диаметр d_{k11} .

4. Рекомендуемые диаметры разверток указаны в приложении 3.

ПРИЛОЖЕНИЕ 3
Рекомендуемое

РЕКОМЕНДУЕМЫЕ ДИАМЕТРЫ КОТЕЛЬНЫХ РАЗВЕРТОК

В качестве основных диаметров котельных разверток применяют следующие:

6,4; (7,4); 8,4; 11; 13; (15); 17; (19); 21; (23); 25; (28); 31; (34); 37; (40) мм.

Примечание. Размеры, указанные в скобках, применять не рекомендуется.

ПРИЛОЖЕНИЯ 2, 3. (Введены дополнительно, Изм. № 1).

ИНФОРМАЦИОННЫЕ ДАННЫЕ

1. РАЗРАБОТАН И ВНЕСЕН Министерством станкостроительной и инструментальной промышленности РАЗРАБОТЧИКИ

Ю.В. Цвис, В.М. Пудов, Л.А. Серебрянникова

2. УТВЕРЖДЕН И ВВЕДЕН В ДЕЙСТВИЕ Постановлением Государственного комитета стандартов Совета Министров СССР от 06.09.72 № 1693

Изменение № 1 принято Межгосударственным Советом по стандартизации, метрологии и сертификации 15.04.94 (отчет Технического секретариата № 2)

За принятие проголосовали:

Наименование государства	Наименование национального органа по стандартизации
Республика Белоруссия	Госстандарт Белоруссии
Республика Казахстан	Госстандарт Республики Казахстан
Республика Молдова	Молдовастандарт
Российская Федерация	Госстандарт России
Туркменистан	Главная государственная инспекция Туркменистана
Республика Узбекистан	Узгосстандарт
Украина	Госстандарт Украины

3. Срок проверки — 1999 г., периодичность проверки — 5 лет

4. ССЫЛОЧНЫЕ НОРМАТИВНО-ТЕХНИЧЕСКИЕ ДОКУМЕНТЫ

Обозначение НТД, на который дана ссылка	Номер пункта
ГОСТ 2848—75	3
ГОСТ 14034—74	4
ГОСТ 25557—82	3

5. Снято ограничение срока действия Постановлением Госстандарта от 29.11.83 № 5598

6. ПЕРЕИЗДАНИЕ (март 1998 г.) с Изменением № 1, утвержденным в сентябре 1995 г. (ИУС 12—95)

Редактор *В.П. Огурцов*
Технический редактор *В.Н. Прусакова*
Корректор *С.И. Фирсова*
Компьютерная верстка *А.Н. Золотаревой*

Изд. лиц. № 021007 от 10.08.95. Сдано в набор 18.03.98. Подписано в печать 22.04.98. Усл.печл. 0,93 Уч.-издл. 0,63.
Тираж 142 экз. С 508. Зак. 345

ИПК Издательство стандартов, 107076, Москва, Колодезный пер., 14
Набрано в Издательстве на ПЭВМ
Филиал ИПК Издательство стандартов — тип. "Московский печатник", Москва, Лялин пер., 6
Плр № 080102